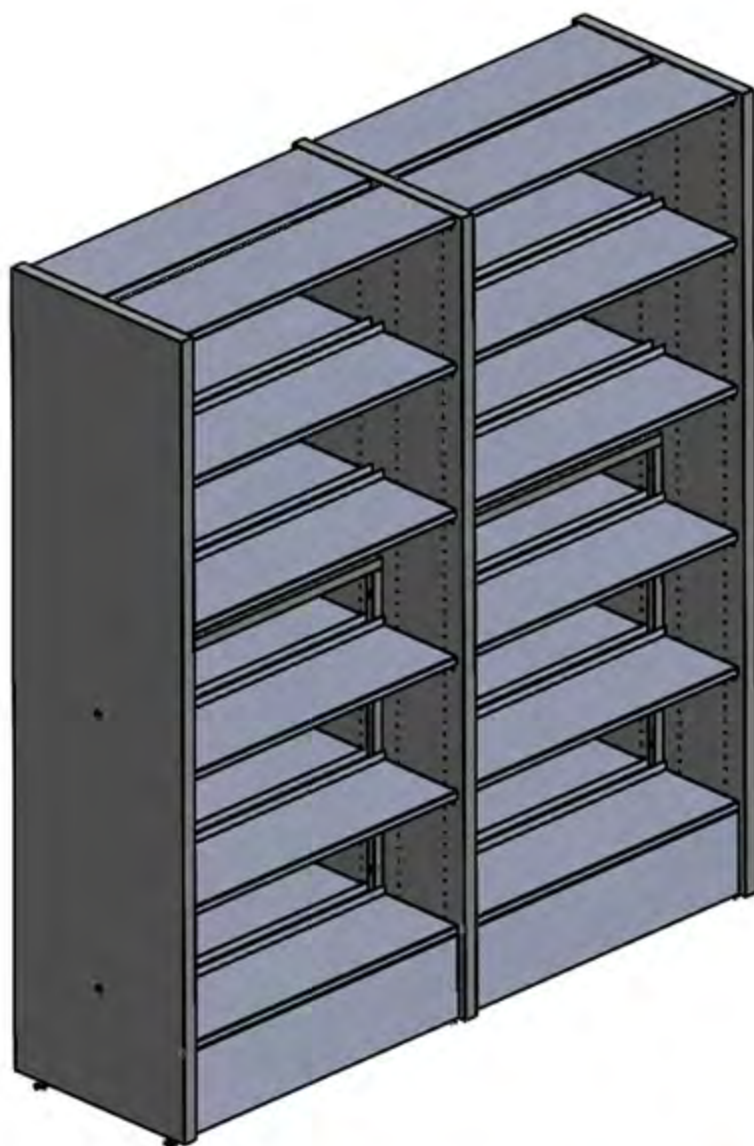
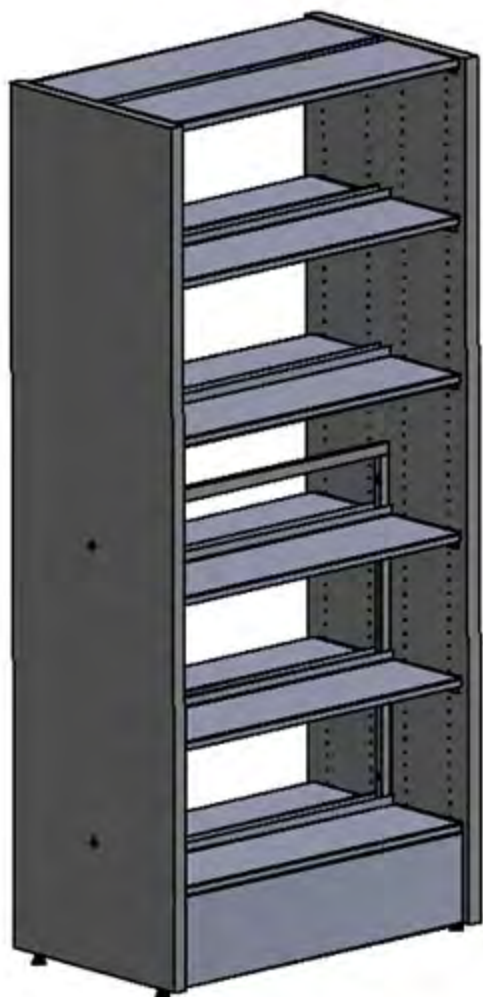
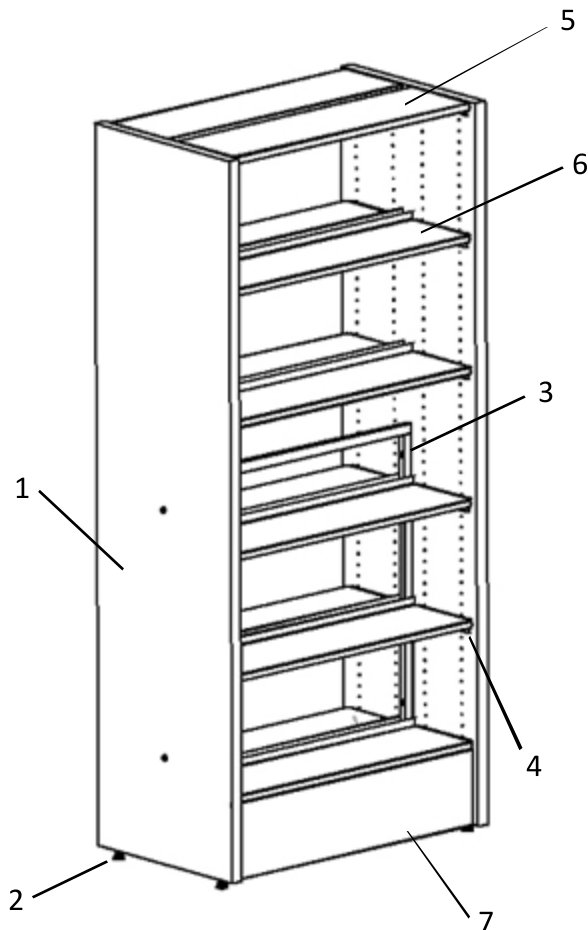


Monteringsanvisning S04

- trereoler med stålhyller



Monteringsanvisning S04 - Deler



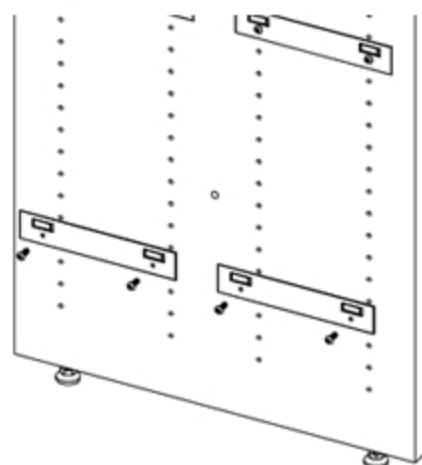
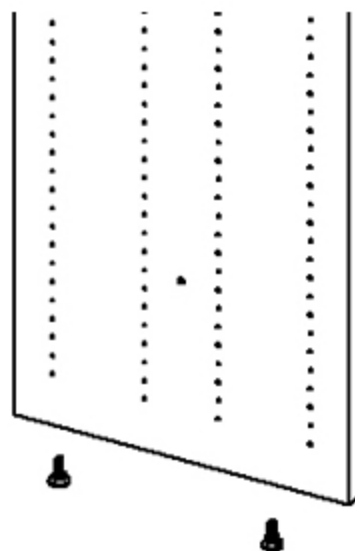
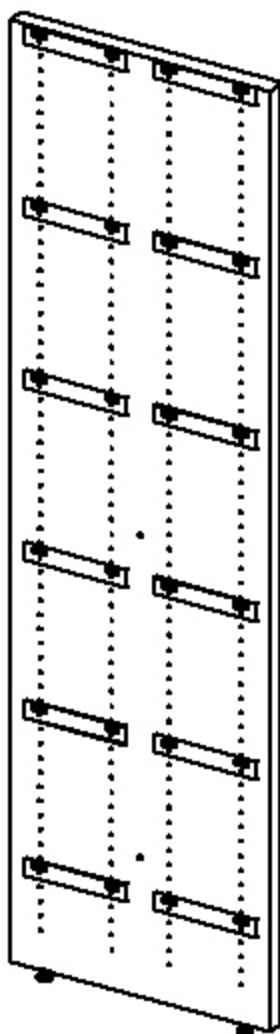
Deler:

1. Sidegavler
2. Fotskruer
3. Stålramme
4. Hyllebærere
5. Stålhylle u/oppkant bak
6. Stålhylle m/oppkant bak
7. Sokkel
8. Skrue for hyllebærer
9. Treskrue til sokkel
10. Mutter til bolt 11/12
11. Bolt til midtgavler/stålramme
12. Bolt til sidegavler/stålramme



Monteringsanvisning S04 - steg 1

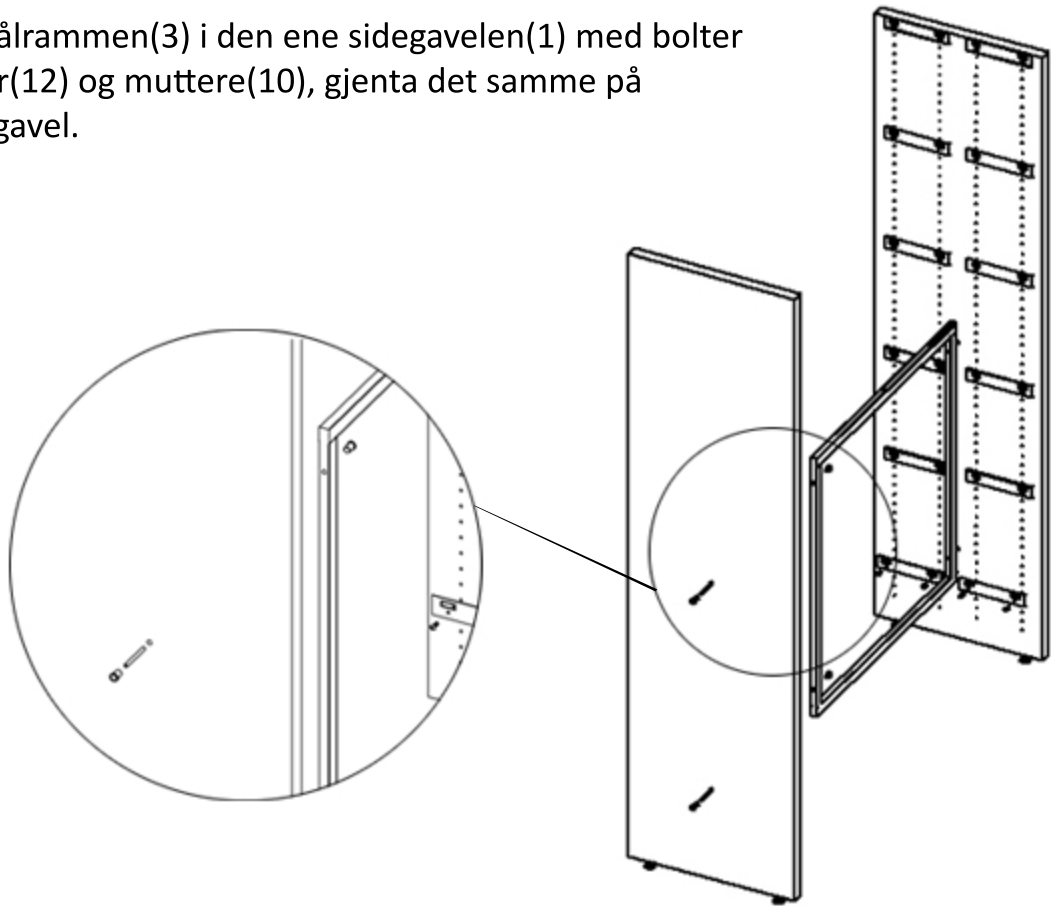
Begynn med en sidegavel(1) og skru inn fotskruer(2). Skru så fast hyllebærere(4) jevnt fordelt i høyden(se tegning) med skru for hyllebærere(8). Gjenta dette for alle sidegavler og midtgavler.



Monteringsanvisning S04 - steg 2

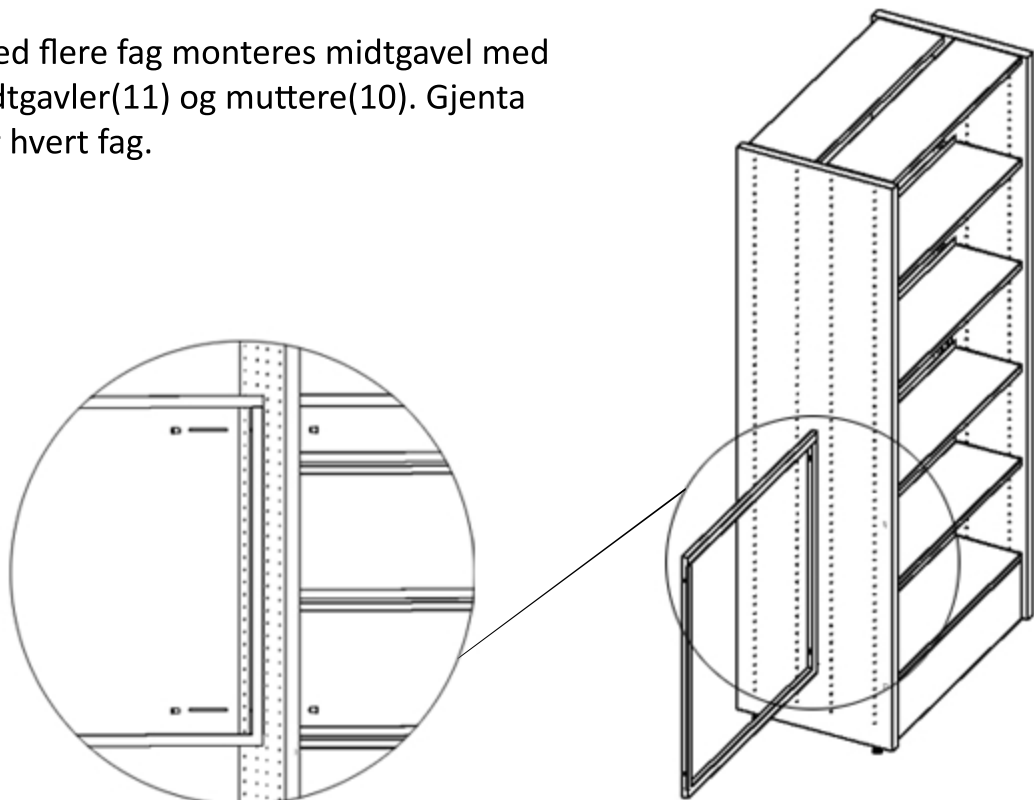
Enkle fag

Monter så stårammen(3) i den ene sidegavelen(1) med bolter for sidegavler(12) og muttere(10), gjenta det samme på motsatt sidegavel.



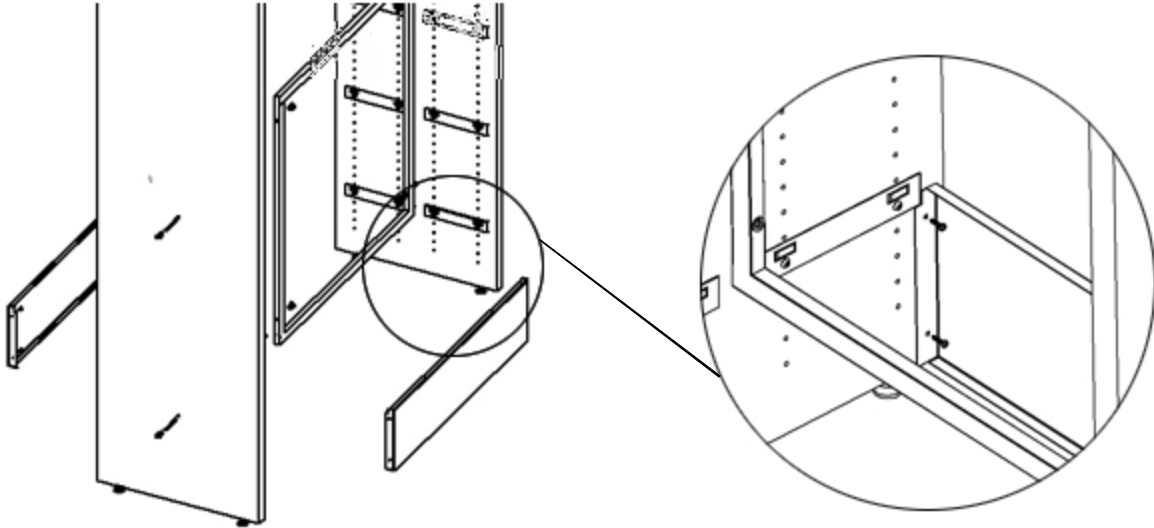
Flere fag

Ved reoler med flere fag monteres midtgavel med bolter for midtgavler(11) og muttere(10). Gjenta prosessen for hvert fag.

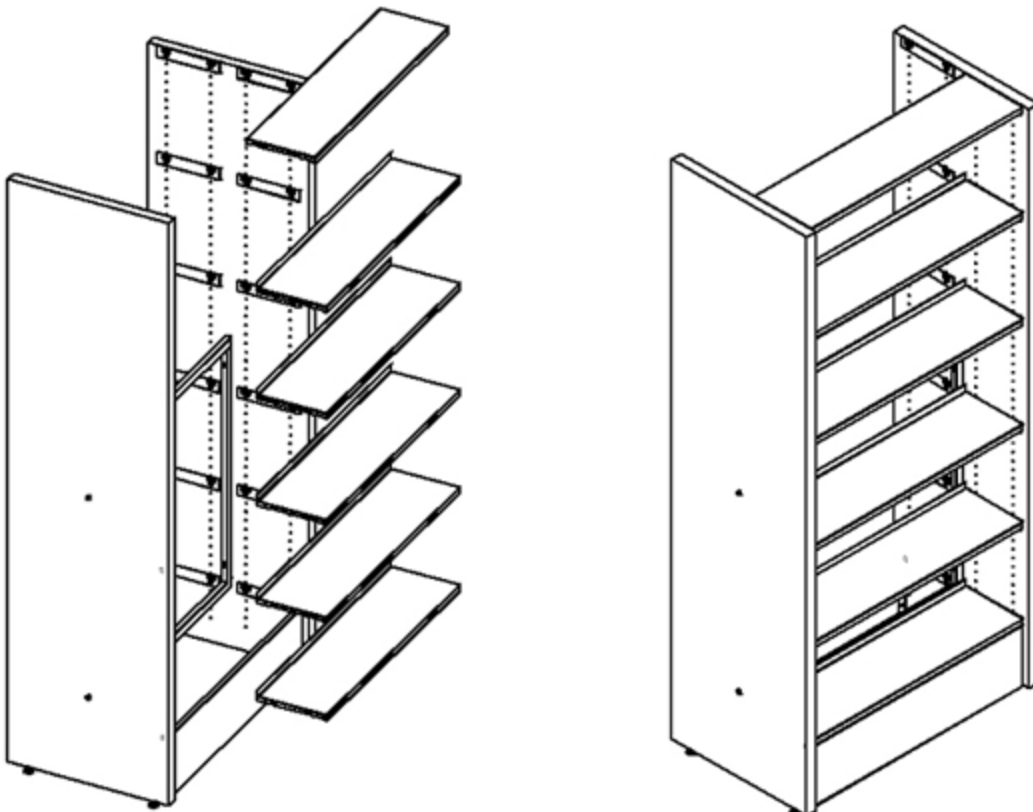


Monteringsanvisning S04 - steg 3/4

Skru fast soklene(7) med treskruer(9), nederst på hver side i flukt med undersiden av gavlene.



Hyllene(6) monteres i hyllebærerne(4). Hyllene uten oppkant(5) monteres øverst som topphyller.



Monteringsanvisning S04

- ferdige reoler

